



Dvoucestný měřič spotřeby energie  
Shelly PRO 3EM 400A WIFI

Uživatelská příručka

Před použitím si přečtěte

Tento dokument obsahuje důležité technické a bezpečnostní informace o spotřebiči, jeho bezpečném používání a instalaci.

**POZOR:** Před zahájením instalace si pečlivě a úplně přečtěte tento návod a všechny další dokumenty dodané s přístrojem. Nedodržení instalačních postupů může vést k poruše, ohrožení zdraví a života, porušení zákona nebo odepření zákonné a/nebo obchodní záruky (pokud se vztahuje). Společnost Allterco Robotics EOOD nenes odpovědnost za žádné ztráty nebo škody v případě nesprávné instalace nebo nesprávné funkce tohoto zařízení v důsledku nedodržení provozních a bezpečnostních pokynů uvedených v tomto návodu.

Úvodní informace o výrobku

Shelly® je řada inovativních mikroprocesorově řízených zařízení, která umožňují dálkové ovládání elektrických obvodů pomocí mobilního telefonu, tabletu, počítače nebo systému domácí automatizace. Zařízení Shelly® mohou pracovat samostatně v místní síti Wi-Fi nebo je lze ovládat prostřednictvím cloudové služby domácí automatizace. Shelly Cloud je služba, ke které lze přistupovat prostřednictvím mobilní aplikace pro Android nebo iOS nebo prostřednictvím libovolného webového prohlížeče na adrese <https://home.shelly.cloud/>. K zařízením Shelly® lze přistupovat, ovládat je a monitorovat na dálku odkudkoli, kde má uživatel připojení k internetu. Zařízení Shelly® mají vestavěné síťové rozhraní dostupné na adrese <http://192.168.33.1> při přímém připojení k přístupovému bodu zařízení nebo na IP adrese zařízení v místní síti Wi-Fi. Vestavěné webové rozhraní lze použít k monitorování a ovládání zařízení a k přizpůsobení jeho nastavení. Zařízení Shelly® mohou komunikovat přímo s jinými zařízeními Wi-Fi prostřednictvím protokolu HTTP. Rozhraní API poskytuje společnost Allterco Robotics EOOD. Další informace naleznete na adrese:

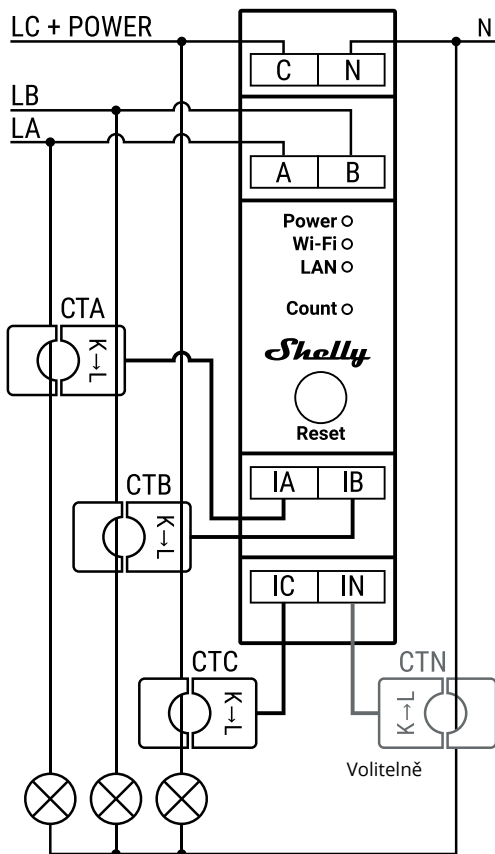
<https://shelly-api-docs.shelly.cloud/#shelly-family-overview>. Zařízení Shelly® jsou dodávána s předinstalovaným firmwarem. Pokud je pro zachování kompatibility zařízení nutná aktualizace firmwaru, včetně bezpečnostních aktualizací, společnost Allterco Robotics EOOD poskytne aktualizace zdarma prostřednictvím vestavěného webového rozhraní zařízení nebo mobilní aplikace Shelly, kde jsou k dispozici informace o aktuální verzi firmwaru. Za instalaci nebo neaktualizaci firmwaru zařízení je odpovědný výhradně uživatel. Společnost Allterco Robotics EOOD nenes odpovědnost za nekompatibilitu zařízení způsobenou tím, že uživatel včas nenainstaloval poskytnuté aktualizace.

## Řada Shelly® Pro

Řada Shelly® Pro je řada zařízení vhodných pro domácnosti, kanceláře, obchody, továrny a další budovy. Přístroje Shelly® Pro se montují na DIN uvnitř jističové skříně a jsou ideální pro nové budovy. Všechna zařízení Shelly® Pro lze ovládat a monitorovat prostřednictvím připojení Wi-Fi a LAN. Při spínání lze využít připojení Bluetooth.

Shelly Pro 3EM-400 je třífázový elektroměr montovaný na lištu DIN. Přístroj hlásí uloženou energii a také údaje o napětí, proudu a účinníku v reálném čase. Ukládá data do paměti pro pozdější načtení po dobu nejméně 60 dnů s rozlišením 1 minuty.

## Schéma



Svorky zařízení:

A: Fázový vstup A

B: Fázový vstup B

C: Fáze C a vstup pro spotřebič

N: Neutrální vstup

IA: Vstup proudového transformátoru fáze A (CTA)

IB: Vstup proudového transformátoru fáze B (CTB)

IC: Fázový vstup transformátoru proudu C (CTC)

IN: Vstup nulového transformátoru proudu (CTN)

Kabely:

LA: Fáze A (110-240 VAC)

LB: Fáze B (110-240 VAC)

LC: Fáze C (110-240 VAC)

N: nulový vodič

Obr. 1

## Pokyny k instalaci

**UPOZORNĚNÍ:** Nebezpečí úrazu elektrickým proudem. Montáž/instalaci spotřebiče k elektrické síti musí pečlivě provádět kvalifikovaný elektrikář.

**POZOR:** Nebezpečí úrazu elektrickým proudem. Jakákoli změna připojení musí být provedena až poté, co se ujistíte, že na svorkách spotřebiče není napětí.

**POZOR!** Spotřebič používejte pouze se sítěmi a spotřebiči, které odpovídají platným předpisům. Zkrat v síti nebo v jakémkoli zařízení připojeném ke spotřebiči může způsobit poškození spotřebiče.

**POZOR!** Nepřipojujte přístroj k zátěži, která přesahuje stanovené maximální zatížení!

**POZOR!** Spotřebič připojujte pouze způsobem popsaným v tomto návodu. Jakýkoli jiný způsob může způsobit poškození a/nebo zranění.

**UPOZORNĚNÍ!** Neinstalujte přístroj na místech, kde může dojít k jeho namočení.

**DOPORUČENÍ:** Přístroj by měl být připojen pomocí robustních jednožilových kabelů s tepelně odolnou izolací nejméně PVC T105 °C.

Před zahájením montáže/instalace přístroje zkontrolujte, zda jsou vypínače vypnuté a zda na jejich svorkách není napětí. To lze provést pomocí zkoušečky fází nebo multimetru. Jakmile se ujistíte, že na nich není žádné napětí, můžete přistoupit k připojení kabelů.

Podle schématu v obr. 1 nainstalujte proudový transformátor CTA kolem kabelu fáze A pro zátěž(e), CTB kolem kabelu fáze B pro zátěž(e) a CTC kolem kabelu fáze C pro zátěž(e). Kolem nulového kabelu od zátěže (zátěží) nainstalujte CTN. Jednotku namontujte na lištu DIN. Připojte kabely CTA, CTB a CTC ke vstupním konektorům IA, IB a IC jednotky. Připojte kabel CTN ke konektoru IN. Nainstalujte jističe v souladu s místními předpisy a připojte kabely fáze A, fáze B a fáze C k zařízením A, B a C spotřebiče. Připojte nulový vodič ke vstupu N. Spotřebič je napájen přes vstup C. Ujistěte se, že všechna připojení byla provedena správně, a poté zapněte jističe.

## První spuštění

Pokud se rozhodnete používat zařízení s mobilní aplikací Shelly Cloud a službou Shelly Cloud, pokyny k připojení zařízení ke cloudu a jeho ovládání prostřednictvím aplikace Shelly naleznete v "Průvodci aplikací". Mobilní aplikace Shelly a služba Shelly Cloud nejsou podmínkou pro správnou funkci zařízení. Zařízení lze používat samostatně nebo s různými dalšími platformami a protokoly domácí automatizace.

**POZNÁMKA:** Nedovolte dětem, aby si hrály s tlačítky/vypínači připojenými k zařízení. Zařízení dálkového ovládání Shelly (mobilní telefony, tablety, počítače) uchovávejte mimo dosah dětí.

## Indikátory LED

- Napájení (červená): Červený indikátor se rozsvítí, pokud je připojeno napájení.
- Wi-Fi (různá): Indikátor Wi-Fi (různá):
- V režimu AP bude svítit modrý světelný indikátor.
- Červený světelný indikátor bude svítit, pokud je zařízení v režimu STA a není připojeno k síti Wi-Fi.
- Žlutý světelný indikátor bude svítit, pokud je zařízení v režimu STA a je připojeno k síti Wi-Fi.
- Zelený světelný indikátor bude svítit, pokud je zařízení v režimu STA a je připojeno k síti Wi-Fi a Shelly Cloud.
- Světelný indikátor bude blikat červeně/modře, pokud probíhá aktualizace OTA.
- LAN (zelený): V případě, že je zařízení připojeno k síti LAN, je možné, že se v něm nachází zařízení s funkcí Wi-Fi: Zelený světelný indikátor bude svítit, pokud je připojena síť LAN.
- Počítadlo: Červený světelný indikátor bude blikat, pokud jednotka měří energii podle nastavení frekvence v závislosti na energii protékající měřeným obvodem.

## Tlačítko

- Stisknutím a podržením po dobu 5 sekund aktivujete režim AP.
- Stisknutím a podržením po dobu 10 sekund obnovíte tovární nastavení.

## Specifikace

Rozměry: 94x19x69 mm

Montáž: lišta DIN

Provozní teplota: -20°C až 40°C / -5°F až 105°F

Vlhkost: 30% až 70% relativní vlhkosti

Maximální nadmořská výška: 2000 m

Napájení: 100 - 260 V AC, 50/60 Hz

Spotřeba energie: < 3 W

Vnitřní teplotní čidlo: Ano

Voltmetry (efektivní hodnota pro každou fázi): 100 - 260 V

Přesnost voltmetrů: ±1 %

Ampérmetry (efektivní hodnota přes proudový transformátor pro každou fázi a nulový vodič): 0 - 400 A

Přesnost ampérmetrů:

- ±1% (5-400A)

- ±2% (0-5A)

Detekce poruchového sledu fází: Ano (volitelně)

Měřiče výkonu a energie:

- Činný a zdánlivý výkon

- Činná a zdánlivá energie

- účinník

- Základní činná energie a základní jalová energie

Ukládání naměřených dat: Minimálně 60 dní s rozlišením dat 1 min.

Export dat:

- CSV pro zaznamenané hodnoty PQ

- Export ve formátu JSON prostřednictvím RPC

Protokol Wi-Fi: 802.11 b/g/n

Provozní rozsah Wi-Fi (v závislosti na místních podmínkách)::

- do 50 m ve venkovním prostředí

- až 30 m v interiéru

Protokol Bluetooth: 4.1

Provozní dosah Bluetooth (v závislosti na místních podmínkách):

- do 30 m venku

- až 10 m uvnitř

Procesor: ESP32

Paměť: ESP32: 3,5 mm: 16 MB

Webové háčky (sdílení URL): 20 s 5 adresami URL na jeden webhook

Podpora skriptování: mJS

MQTT: Ano

## Zjednodušené prohlášení o shodě

Výrobce: Allterco Robotics EOOD

Adresa: 103 Cherni vrah Blvd., 1407 Sofia, Bulharsko

Výrobek: dvoucestný měřič spotřeby energie

Model: Pro 3 EM 400A

Výrobek je v souladu se směrnicí Evropského parlamentu a Rady 2014/53/EU ze dne 16. dubna 2014 o harmonizaci právních předpisů členských států týkajících se dodávání rádiových zařízení na trh a o zrušení směrnice 1999/5/ES.

Prohlášení o shodě je k dispozici na adrese:

<https://files.innpro.pl/Shelly>

Rádiová frekvence: 2400-2495 MHz

Maximální výkon rádiové frekvence: < 20 dBm

## Ochrana životního prostředí



Elektronický odpad označený v souladu se směrnicí Evropské unie nesmí být ukládán společně s ostatním komunálním odpadem. Podléhá oddělenému sběru a recyklaci na určených místech. Tím, že zajistíte jeho správnou likvidaci, předejdete možným negativním důsledkům pro životní prostředí a lidské zdraví. Systém sběru použitého zařízení je v souladu s místními předpisy o ochraně životního prostředí pro likvidaci odpadu. Podrobné informace k tomuto tématu získáte na obecním úřadě, ve zpracovatelském závodě nebo v obchodě, kde byl výrobek zakoupen. Výrobek splňuje požadavky tzv. směrnic nového přístupu Evropské unie (EU) v oblasti bezpečnosti, zdraví a životního prostředí, které specifikují nebezpečí, jež by měla být zjištěna a odstraněna.



Tento dokument je překladem originálního návodu k použití vydaného výrobcem.

Výrobek musí pravidelně udržovat (čistit) sám uživatel nebo specializované servisní středisko na náklady uživatele. Pokud v návodu k obsluze nejsou uvedeny informace o nutné cyklické údržbě nebo servisních úkonech, je třeba pravidelně, nejméně jednou týdně, vyhodnocovat odchylku fyzického stavu výrobku od fyzicky nového výrobku. Pokud je zjištěna nebo nalezena jakákoli odchylka, musí být neprodleně provedena údržba (čištění) nebo servisní opatření. Nebude-li provedena řádná údržba (čištění) a nebude-li reagováno na zjištěný odlišný stav, může dojít k trvalému poškození výrobku. Garant neodpovídá za škody vzniklé v důsledku nedbalosti.



## **Záruka**

Při změnách a/nebo modifikacích výrobku zanikne záruka. Při nesprávném používání tohoto výrobku výrobce nenese odpovědnost za vzniklé škody.

## **Likvidace**

- Likvidaci tohoto produktu provádějte v příslušné sběrně. Nevyhazujte tento výrobek s komunálním odpadem.
- Pro více informací se obraťte na prodejce nebo místní orgány odpovědné za nakládání s odpady.

## **Dokumentace**

Tento produkt byl vyroben a je dodáván v souladu se všemi příslušnými nařízeními a směrnici platnými ve všech členských státech Evropské Unie. Splňuje také veškeré relevantní specifikace a předpisy v zemi prodeje. Oficiální dokumentaci lze získat na vyžádání. Oficiální dokumentace zahrnuje také (avšak nejenom) Prohlášení o shodě, Bezpečnostní technické listy materiálu a správu o testování produktu.

## **Vyloučení zodpovědnosti**

Design a specifikace výrobku mohou být změněny bez předchozího upozornění. Všechna loga a obchodní názvy jsou registrované obchodní značky příslušných vlastníků a jsou chráněny zákonem.