

NÁVOD NA OBSLUHU

popis

Vypínač Zigbee NOUS B2Z (ďalej len vypínač) je určený na organizáciu automatického a manuálneho vypnutia elektrických spotrebičov v miestnosti prostredníctvom vzdialeného prístupu cez internet pomocou smartfónu alebo tabletu s nainštalovanou aplikáciou Nous Smart Home. Komunikácia s prepínačom je konfigurovaná cez vzdialený server pomocou P2P protokolu, na ktorý sa používa bezdrôtový zigbee adaptér. Vypínač je vybavený mechanickým tlačidlom a globálnou indikáciou stavu zariadenia. Zariadenie je vybavené elektromechanickým relé a monitorovaním elektriny.



POZNÁMKA: Na pripojenie budete

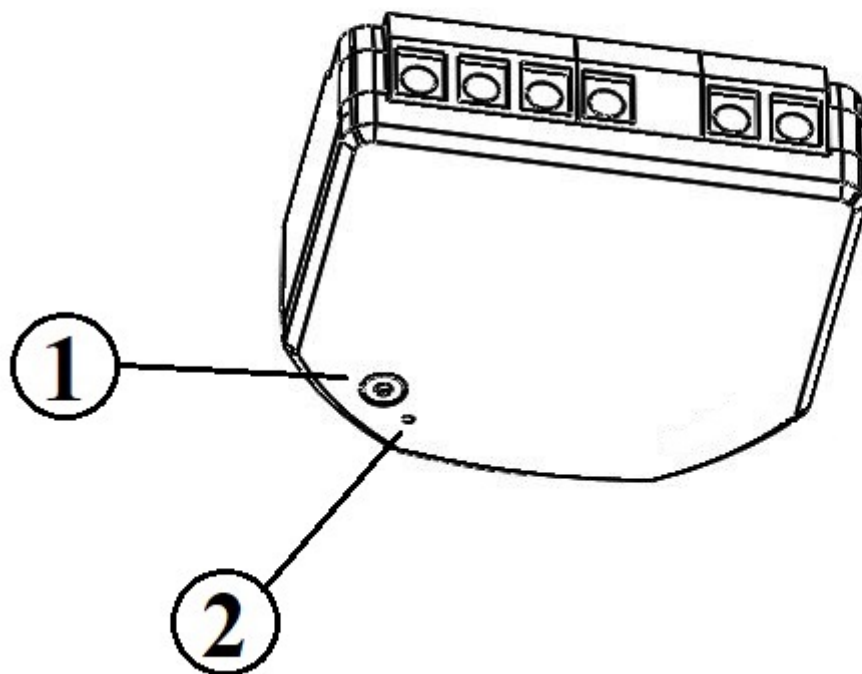
potrebovať bránu/hub ZigBee Nous E1, Nous E7 alebo inú kompatibilnú Tuya.

Pripojenie inteligentnej zásuvky k internetu nie je možné zaručiť vo všetkých prípadoch, pretože závisí od mnohých podmienok: kvalita komunikačného kanála a medzilahlého sieťového vybavenia, značka a model mobilného zariadenia, verzia operačného systému, atď.

PREVENCIA

- Pozorne si prečítajte tento návod.
- Výrobok používajte v rámci teplotných a vlhkostných limitov uvedených v technickom liste.
- Výrobok neinštalujte v blízkosti zdrojov tepla, ako sú radiátory atď.
- Nedovoľte, aby zariadenie spadlo a nebolo vystavené mechanickému zaťaženiu.
- Na čistenie výrobku nepoužívajte chemicky aktívne a abrazívne čistiace prostriedky. Použite na to vlhkú flanelovú handričku.
- Nepreťažujte uvedenú kapacitu. Môže to spôsobiť skrat a úraz elektrickým prúdom.
- Výrobok sami nerozoberajte - diagnostika a oprava zariadenia sa musí vykonávať iba v certifikovanom servisnom stredisku.

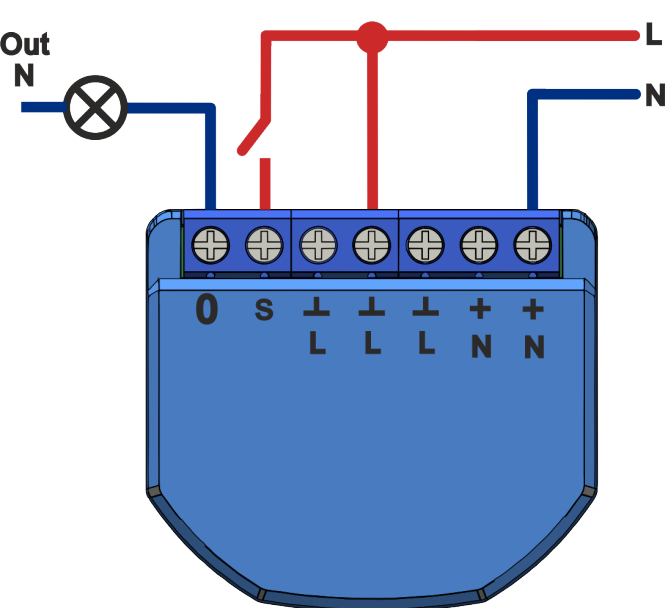
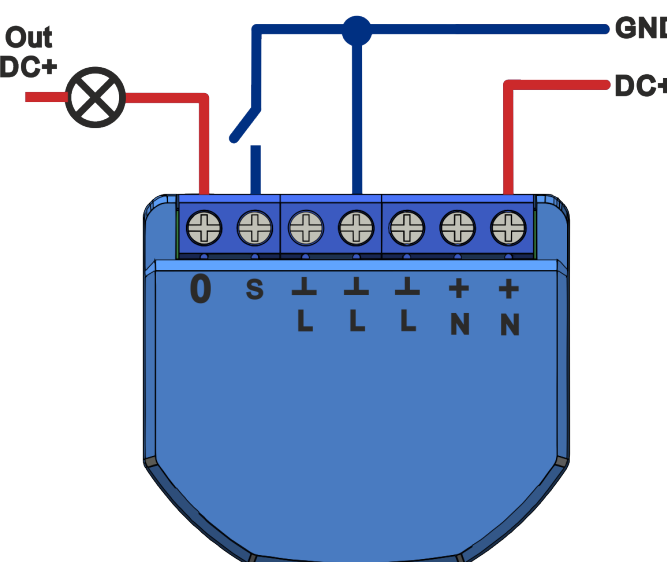
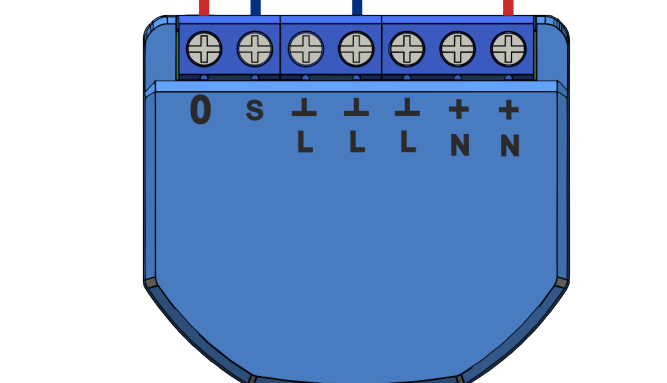
Dizajn a ovládanie



№	názov	popis
1	Tlačidlo	Krátkym stlačením tlačidla sa prístroj prepne do polohy "ON" "OFF". Dlhým stlačením tlačidla (5-7 C) sa resetujú nastavenia inteligentnej zásuvky a parametre pripojenia k sieti Wi-Fi.
2	Indikátor	Zobrazuje aktuálny stav zariadenia

zhromaždenie

Postup inštalácie:

1	Pripojte spínač tak, ako je znázornené na jednej z elektrických schém.	<p style="text-align: center;">110-240V</p> 
2	<p style="text-align: center;">Značenie:</p> <ul style="list-style-type: none"> • O - výstupná svorka relé • I - vstupná svorka relé • S - vstupná svorka spínača • L - Live (110-240V) terminál • N - Neutrálna svorka • GND - DC uzemňovacia svorka • DC+ - kladná svorka DC 	<p style="text-align: center;">24-30V</p> 
3	Po dokončení inštalácie je zariadenie pripravené na použitie.	
	Dôležité:	Uistite sa, že sieť Wi-Fi je stabilná a má dostatočnú úroveň na zvolenom mieste inštalácie.

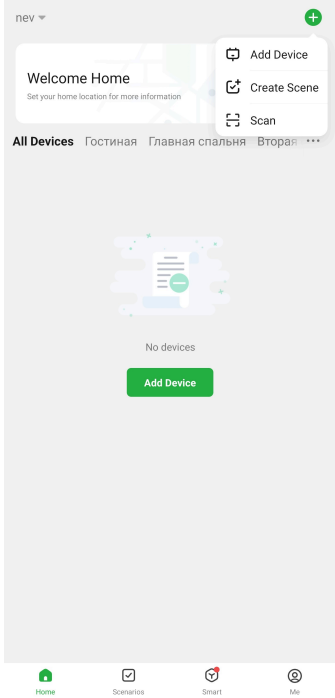
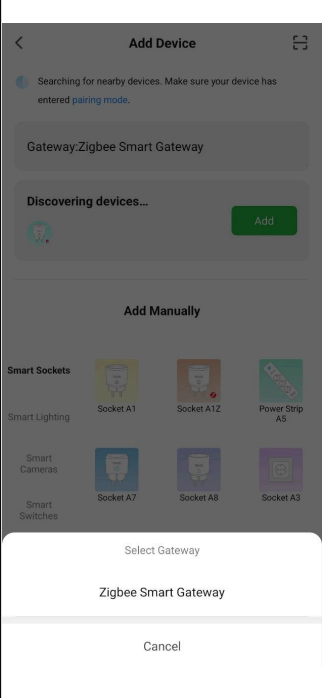
Pripojenie

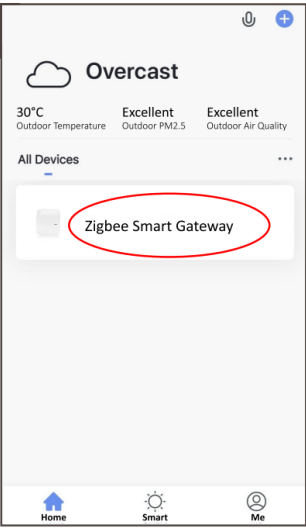
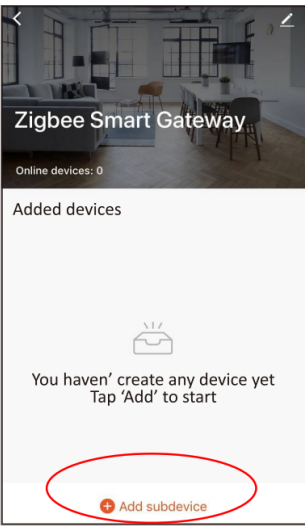
Na pripojenie zariadenia Nous B2Z potrebujete smartfón na báze mobilného operačného systému Android alebo iOS s nainštalovanou aplikáciou Nous Smart Home. Táto mobilná aplikácia je bezplatná a je k dispozícii na stiahnutie z Play Market a App Store. QR kód aplikácie je uvedený nižšie:



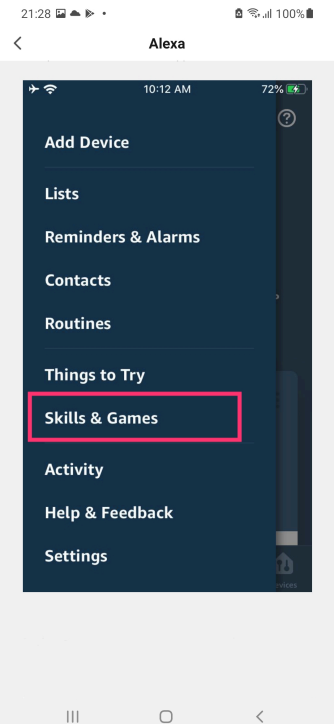
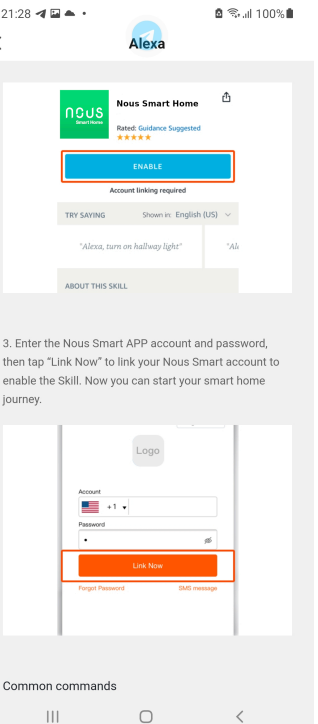
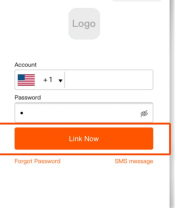
Po nainštalovaní programu je pre jeho správne fungovanie potrebné udeliť mu všetky povolenia v zodpovedajúcej časti nastavení smartfónu. Potom musíte zaregistrovať nového používateľa tohto programu.

Postup pripojenia zariadenia k sieti Zigbee:

1	Pripojte smartfón k prístupovému bodu, ktorý sa použije na pripojenie zariadenia. Uistite sa, že frekvenčný rozsah siete je 2,4 GHz, inak sa zariadenie nepripojí, pretože Zigbee Habs nie sú navrhnuté na prácu s 5 GHz sieťami Wi-Fi; (váš rozbočovač ZigBee by už mal byť pripojený k aplikácii)
2	Pripojte zariadenie k sieti. Ak globálna indikácia neblíká rýchlo, stlačte tlačidlo na 5-7 sekúnd, aby ste resetovali nastavenia inteligentnej zásuvky na výrobné hodnoty.
3	Otvorte aplikáciu Nous Smart Home a kliknutím na tlačidlo pridajte nové zariadenie
4	Objaví sa automatické skenovanie, ktoré vás vyzve na pridanie nového zariadenia. Potvrďte pripojenie a spustíte párovanie.
5	Ak automatické skenovanie nevidí vaše zariadenie, môžete ho vybrať manuálne zo zoznamu zariadení
	
6	Na karte „Pridať ručne“ vyberte kategóriu „Inteligentné prepínače“ a v nej model „Inteligentný prepínač B2Z“, ako je znázornené na obrázku vyššie;
7	V okne, ktoré sa otvorí, vyberte „ďalší krok“ a kliknite na tlačidlo „Ďalej“;
8	pripojenie k rozbočovaču Zigbee

	
8	Zobrazí sa okno s uvedením stupňa sieťového pripojenia a pridaním aktuálneho používateľa programu do zoznamu zariadení:
9	Po ukončení procedúry sa zobrazí okno, v ktorom môžete nastaviť názov zariadenia a vybrať miestnosť, v ktorej sa nachádza. Názov zariadenia bude používať aj Amazon Alexa a Google Home.
10	Ak chcete vymazať všetky údaje z inteligentnej zásuvky, v menu zariadenia potrebujete "Vymazať zariadenie", "vypnúť a odstrániť všetky údaje"
<p>Po odstránení zariadenia zo zoznamu zariadení používateľa aplikácie sa nastavenia inteligentnej zásuvky resetujú na výrobné hodnoty a bude potrebné znova skrátiť postup pripájania k sieti Wi-Fi. Ak bolo heslo pre prístupový bod Wi-Fi zadané nesprávne, po uplynutí časovača sa v aplikácii zobrazí okno „Nepodarilo sa pripojiť k sieti Wi-Fi“ s podrobnými pokynmi na odstránenie problému.</p>	

Ako pripojiť vaše zariadenie k Alexa

1	Prihláste sa pomocou svojho účtu a hesla Alexa (ak ešte nie ste prihlásení, najprv sa zaregistrujte); Po prihlásení kliknite na ponuku v ľavom hornom rohu, potom kliknite na „Nastavenia“ a vyberte „Nastaviť nové zariadenie“;
2	Na paneli možností vyberte „Skills“ a potom vyhľadajte „NOUS Smart Home“ vo vyhľadávacom paneli; Vo výsledkoch vyhľadávania vyberte NOUS Smart Home a potom kliknite na Povolíť.
3	Zadajte používateľské meno a heslo, ktoré ste si predtým zaregistrovali (účet je podporovaný iba v USA); Keď uvidíte správnu stránku, znamená to, že váš účet Alexa je prepojený s vaším účtom NOUS Smart Home.
	 <p>3. Enter the Nous Smart APP account and password, then tap "Link Now" to link your Nous Smart account to enable the Skill. Now you can start your smart home journey.</p>  <p>Common commands</p>

4	<p>Zisťovanie zariadenia: Používatelia musia povedať Echo: „Echo (alebo Alexa), otvor moje zariadenia.“ Echo začne hľadať zariadenia pridané v NOUS Smart Home APP, zobrazenie výsledku bude trvať asi 20 sekúnd. Alebo môžete kliknúť na „Otvoriť zariadenia“ v aplikácii Alexa, zobrazí sa úspešne nájdené zariadenia. Poznámka: „Echo“ je jedno z mien prebudenia, ktoré môže byť ktorýmkoľvek z týchto troch mien (Nastavenia): Alexa/Echo/Amazon.</p>
5	<p>Zoznam zručností podpory Používateľ môže ovládať zariadenia pomocou nasledujúcich pokynov: Alexa, zapnite [zariadenie] Alexa, vypnite [zariadenie]</p>
<p>Pozor: názov zariadenia sa musí zhodovať s APP NOUS Smart Home.</p>	