

# NÁVOD K POUŽITÍ



**POZNÁMKA:** Tasmota není komerční produkt a

**podpora je omezená. Musíte být ochotni nezávisle prošetřit a vyřešit potenciální problémy.**

Podrobné informace o připojení, změně nastavení a úpravách jsou uvedeny na webu " <https://tasmota.github.io/docs/> "

## popis

Chytrý vypínač NOUS B3T s nainstalovaným otevřeným softwarem Tasmota (dále jen vypínač) je určen k organizování automatického a ručního vypínání elektrických spotřebičů v místnosti prostřednictvím vzdáleného přístupu přes síť Wi-Fi, pomocí chytrého telefonu nebo z osobního počítače přes webové rozhraní. Komunikace s přepínačem se konfiguruje přes Wi-Fi síť, k čemuž slouží bezdrátový Wi-Fi adaptér. Vypínač je vybaven mechanickým tlačítkem a světelnou indikací stavu zařízení. Zařízení je vybaveno elektromechanickým relé a podporuje protokol **Matter** .



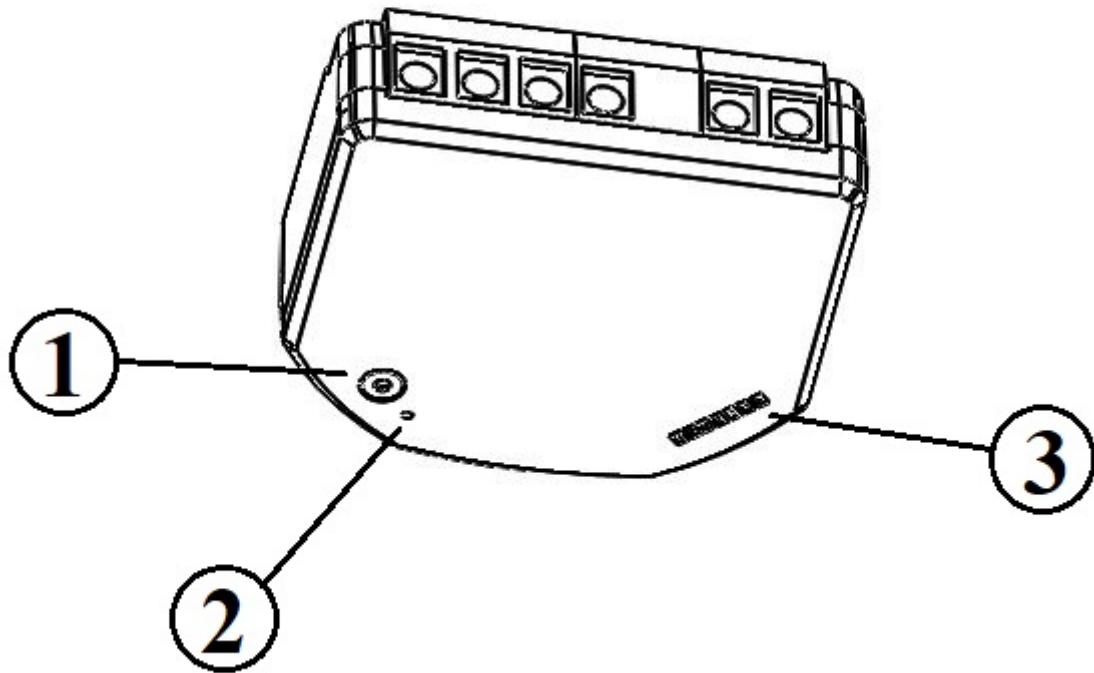
**POZOR:** Propojení chytré zásuvky s Wi-Fi sítí nelze zaručit ve všech

případech, protože závisí na mnoha podmínkách: kvalita komunikačního kanálu a mezilehlého síťového vybavení, značka a model mobilního zařízení, verze operačního systému atd.

## OPATŘENÍ

- Přečtěte si pozorně tento návod.
- Výrobek používejte v mezích teploty a vlhkosti uvedených v technickém listu.
- Neinstalujte výrobek v blízkosti zdrojů tepla, jako jsou radiátory atd.
- Nedovolte, aby zařízení spadlo a bylo vystaveno mechanickému zatížení.
- K čištění výrobku nepoužívejte chemicky aktivní a abrazivní čisticí prostředky. Použijte k tomu vlhký flanelový hadřík.
- Nepřetěžujte uvedenou kapacitu. To může způsobit zkrat a úraz elektrickým proudem.
- Výrobek sami nerozebírejte - diagnostika a opravy zařízení musí být prováděny pouze v certifikovaném servisním středisku.
- Pokud dojde k poškození způsobenému přepravou, kontaktujte prodejce ohledně výměny.
- Zasuňte prosím zástrčku do zásuvky ve správném stavu a mimo dosah dětí.
- Z bezpečnostních důvodů zasuňte při používání zástrčku zcela do zásuvky.

# Design a ovládání

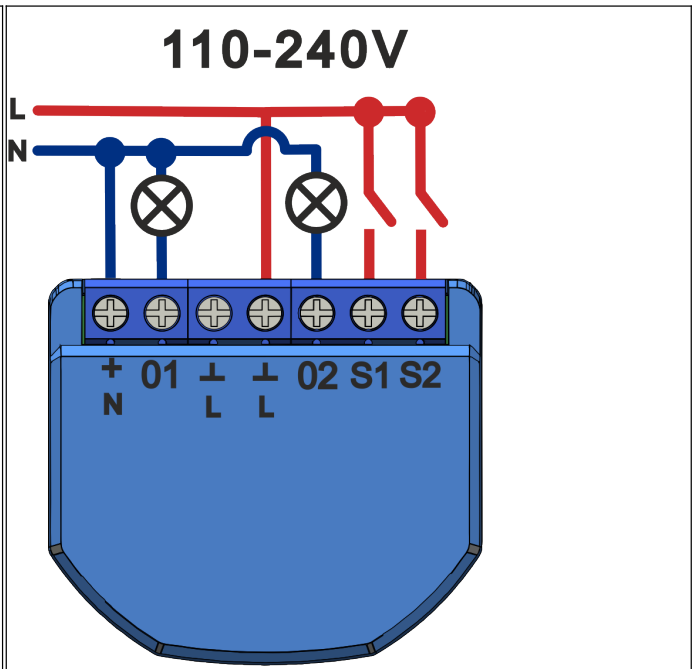


Ne	název	popis
1	Knoflík	Krátkým stisknutím tlačítka se zařízení "ON" "OFF".
2	Indikátor	Zobrazuje aktuální stav zařízení
3	UART	Konektory pro programování zařízení

## Sestavení

Postup instalace:

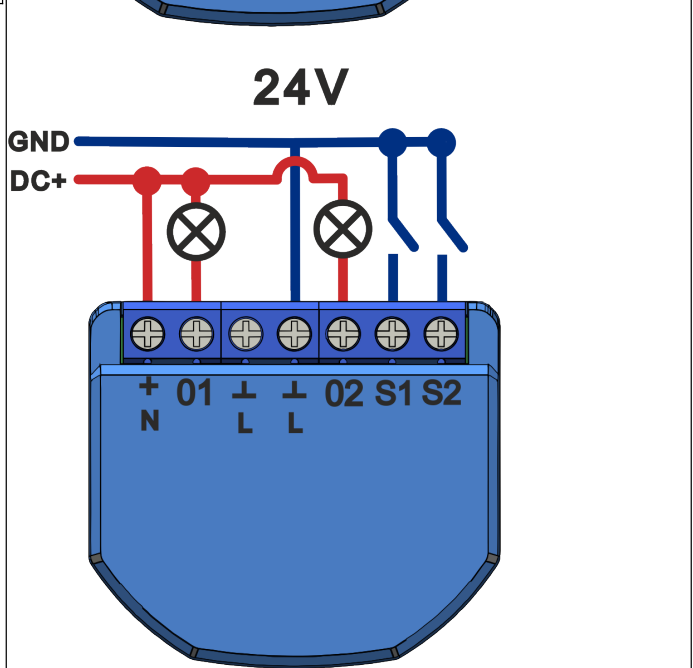
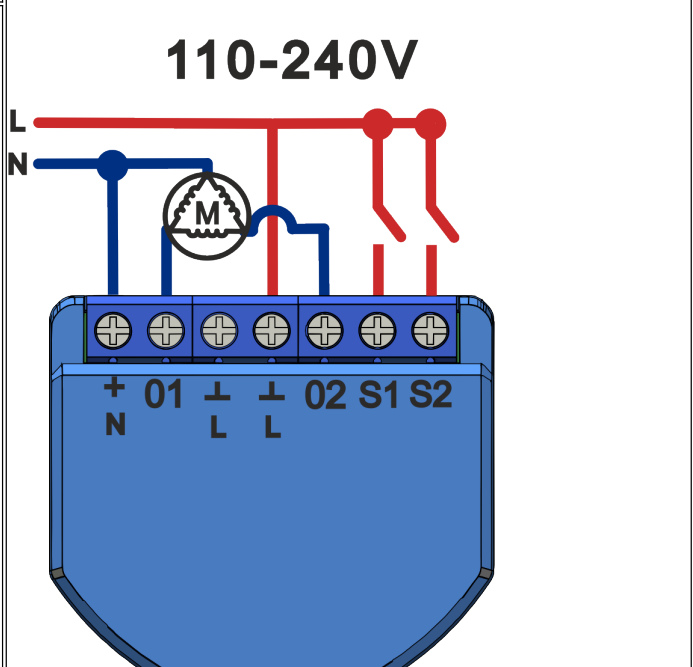
1 Připojte spínač podle jednoho z elektrických schémat.



2

Označení:

- **0** - výstupní svorka relé
- **I** - vstupní svorka relé
- **S** - vstupní svorka spínače
- **L** - Svorka pod napětím (110-240V).
  - **N** - Neutrální svorka
  - **GND** - DC zemní svorka
  - **DC+** - DC kladná svorka



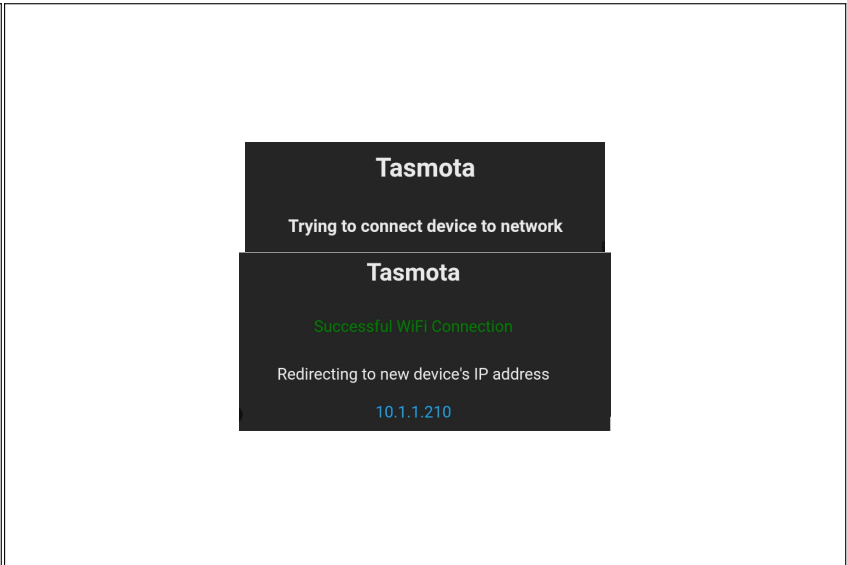
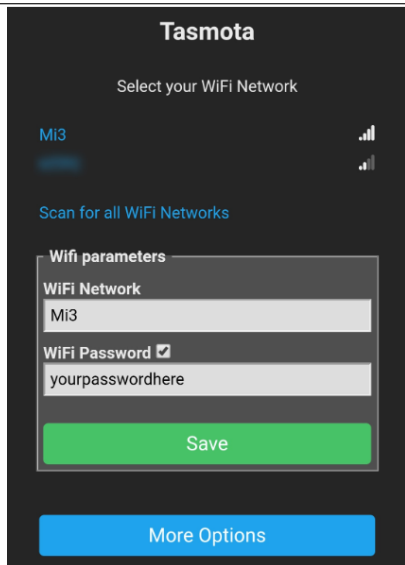
3	Po dokončení instalace je zařízení připraveno k použití.
Důležité:	Ujistěte se, že síť Wi-Fi je stabilní a má dostatečnou úroveň ve zvoleném místě instalace.

## Spojení

K připojení přepínače Nous B3T je zapotřebí chytrý telefon nebo osobní počítač.

### Postup připojení přepínače k síti Wi-Fi:

1	Ujistěte se, že frekvenční rozsah sítě, ke které bude zařízení připojeno, je 2,4 GHz, jinak se přepínač nepřipojí, protože zařízení není navrženo pro práci s 5 GHz sítěmi Wi-Fi;
2	Připojte zařízení k síti. Na PC by se měl v seznamu sítí objevit přístupový bod "tasmota-xxxxxxx", pokud přístupový bod není detekován, je potřeba provést "RESET" dle bodu 11.
3	Připojte se k hotspotu "tasmota-xxxxxxx"
4	Po připojení k přístupovému bodu se prohlížeč automaticky otevře a přejde na odkaz 192.168.4.1, pokud tato operace nebyla dodržena, musíte otevřít prohlížeč a do pole pro zadání adresy zadat 192.168.4.1
5	Na otevřené stránce musíte vybrat svůj přístupový bod a zadat jeho heslo do pole níže a kliknout na „Uložit“



6

Po dokončení připojení se zobrazí nápis „Úspěšně připojeno k Wi-Fi“ a adresa vašeho zařízení v síti

7

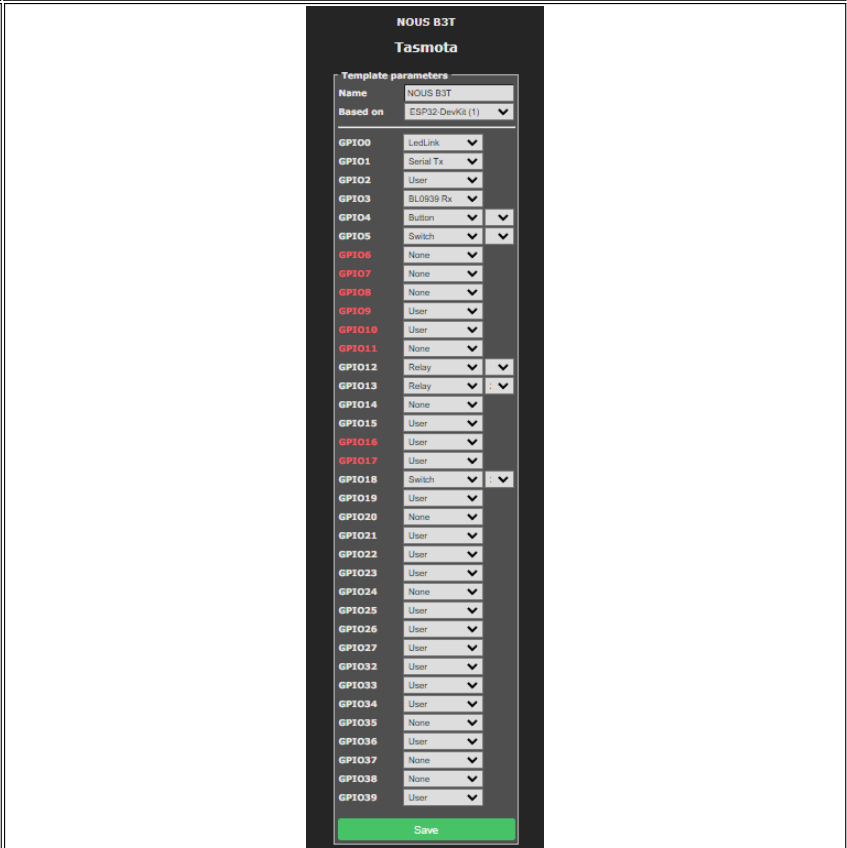
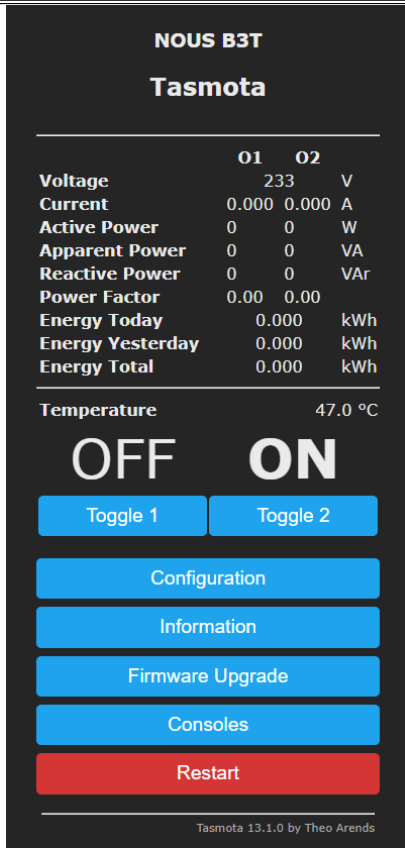
Připojte se k síti Wi-Fi a přejděte na adresu, která byla zadána v bodě 6

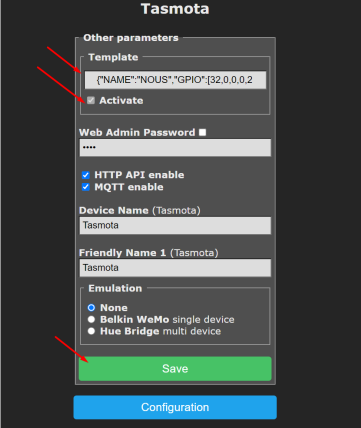
8

Budete muset zkalibrovat zařízení pro zdroj napájení. Jak na to, najdete zde: <https://tasmota.github.io/docs/Power-Monitoring-Calibration/>

9

Zařízení je připraveno k použití. Šablona a pravidla jsou již aktivovány, ale pokud je budete potřebovat později, najdete je níže



10	<pre>{"NAME":"NOUS B3T","GPIO":[544,3200,1,8128,32,160,1,1,224,225,0,1,1,1,161,1,0,1,1,1,0,1,1,1,0,0,0,1,1,1,0,1,0,0,1],"FLAG":0,"BASE":1}</pre> <p>Šablona musí být zadána do pole "Šablona", zaškrtněte "Aktivovat" a uložte změny:</p>  <p>Chcete-li pracovat v režimu "žaluzie", musíte aktivovat následující příkazy:</p> <ul style="list-style-type: none"> <li>• SetOption80 1</li> <li>• Relé závěrky 1 1</li> <li>• Blokování 1,2</li> <li>• Blokování zapnuto</li> <li>• SwitchMode1 4</li> <li>• SwitchMode2 4</li> </ul> <p>Další podrobnosti naleznete na <a href="https://tasmota.github.io/docs/Buttons-and-Switches/#multi-press-functions">https://tasmota.github.io/docs/Buttons-and-Switches/#multi-press-functions</a> A další nastavení "Blinds" <a href="https://tasmota.github.io/docs/Blinds-and-Shutters/">https://tasmota.github.io/docs/Blinds-and-Shutters/</a></p>
11	<p>Chcete-li obnovit tovární nastavení zařízení, potřebujete: Zapojte a odpojte zařízení 6krát a nechte jej zapnuté 7. - LED by měla začít blikat, to znamená, že je připraveno k opětovnému připojení; pokud máte přístup k webovému rozhraní, napište do konzole „ <b>reset 1</b>“ a stiskněte „<b>enter</b>“</p>
12	<p>Chcete-li zařízení připojit k systémům chytré domácnosti pomocí protokolu <b>Matter</b>, přečtěte si následující informace: <a href="https://tasmota.github.io/docs/Matter/">https://tasmota.github.io/docs/Matter/</a></p>
<p style="text-align: center;">Tasmota je vysoce rozšiřitelná a flexibilní aplikace, kterou lze integrovat s:  Alexa, AWS IoT, Domoticz, Home Assistant, Homebridge, HomeSeer, IP Symcon, KNX, NodeRed, nymea, OctoPrint, openHAB, Otto, IOBroker, Mozilla WebThings Adapter, SmartThings, Tasmohab, Homematic ip a další.  více informací naleznete zde: <a href="https://tasmota.github.io/docs/Integrations/">https://tasmota.github.io/docs/Integrations/</a></p>	