

# NÁVOD K POUŽITÍ

## popis

Vypínač Zigbee NOUS B3Z (dále jen vypínač) je určen k organizaci automatického a ručního vypínání elektrických spotřebičů v místnosti prostřednictvím vzdáleného přístupu přes internet pomocí chytrého telefonu nebo tabletu s nainstalovanou aplikací Nous Smart Home. Komunikace se switchem je konfigurována přes vzdálený server pomocí P2P protokolu, pro který je použit bezdrátový zigbee adaptér. Spínač je vybaven mechanickým tlačítkem a globální indikací stavu zařízení. Zařízení je vybaveno elektromechanickým relé.



**POZNÁMKA: K připojení budete potřebovat**

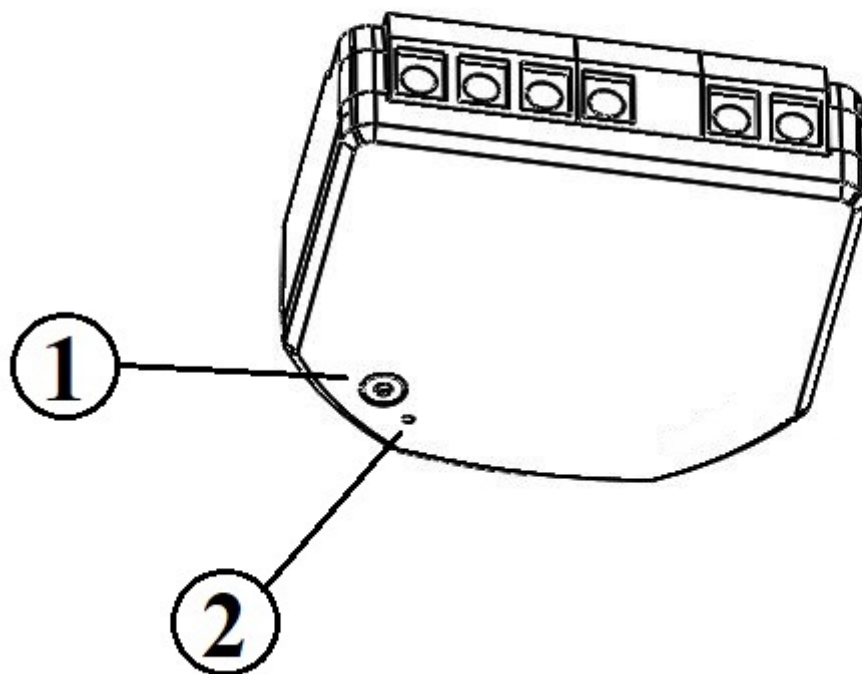
**bránu/hub ZigBee Nous E1, Nous E7 nebo jinou ZigBee kompatibilní bránu/hub Tuya.**

Připojení chytré zásuvky k internetu nelze zaručit ve všech případech, protože závisí na mnoha podmínkách: kvalita komunikačního kanálu a mezilehlého síťového vybavení, značka a model mobilního zařízení, verze operačního systému, atd.

## OPATŘENÍ

- Přečtěte si pozorně tento návod.
- Výrobek používejte v mezích teploty a vlhkosti uvedených v technickém listu.
- Neinstalujte výrobek v blízkosti zdrojů tepla, jako jsou radiátory atd.
- Nedovolte, aby zařízení spadlo a bylo vystaveno mechanickému zatížení.
- K čištění výrobku nepoužívejte chemicky aktivní a abrazivní čisticí prostředky. Použijte k tomu vlhký flanelový hadřík.
- Nepřetěžujte uvedenou kapacitu. To může způsobit zkrat a úraz elektrickým proudem.
- Výrobek sami nerozebírejte - diagnostika a opravy zařízení musí být prováděny pouze v certifikovaném servisním středisku.

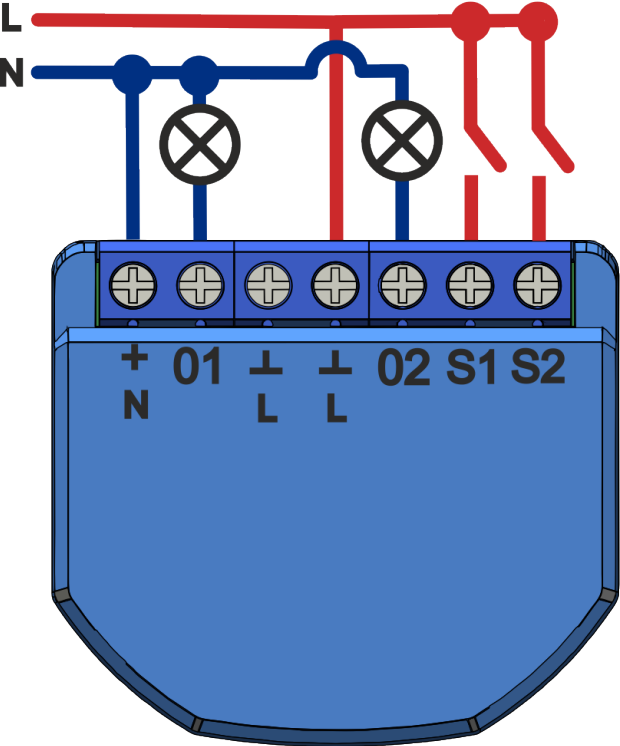
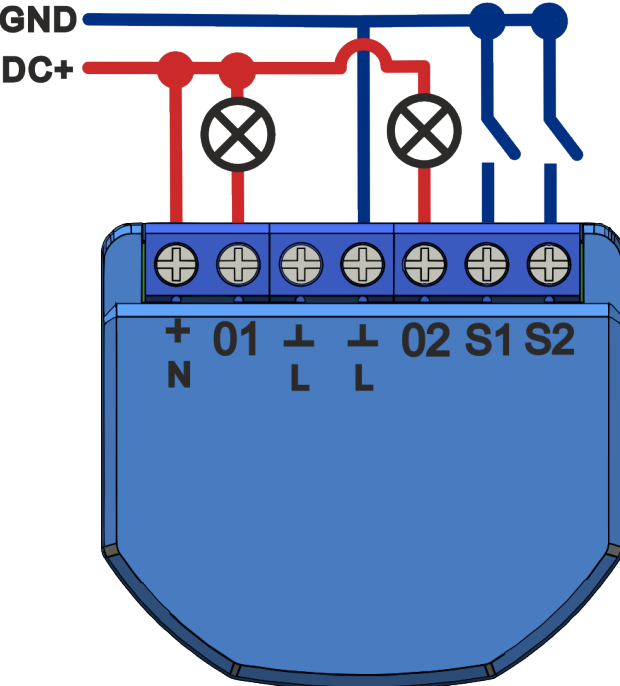
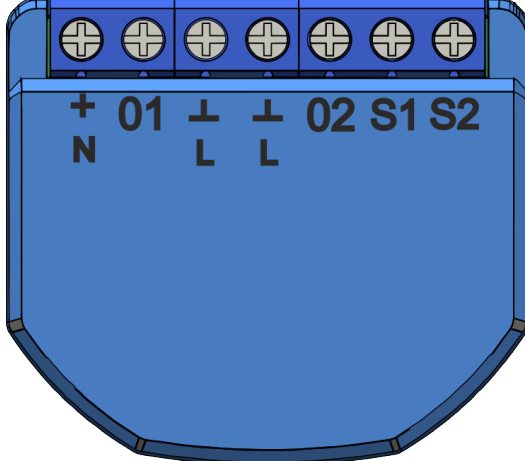
## Design a ovládání



№	název	popis
1	Knoflík	Krátkým stisknutím tlačítka se zařízení "ON" "OFF". Dlouhým stisknutím tlačítka (5-7 C) se resetuje nastavení chytré zásuvky a parametry připojení k síti Zigbee.
2	Indikátor	Zobrazuje aktuální stav zařízení

## Shromáždění

Postup instalace:

1	Připojte spínač podle jednoho z elektrických schémat.	<p style="text-align: center;"><b>110-240V</b></p> 
2	<p style="text-align: center;">Označení:</p> <ul style="list-style-type: none"> <li>• <b>0</b> - výstupní svorka relé</li> <li>• <b>I</b> - vstupní svorka relé</li> <li>• <b>S</b> - vstupní svorka spínače</li> <li>• <b>L</b> - Svorka pod napětím (110-240V). <ul style="list-style-type: none"> <li>• <b>N</b> - Neutrální svorka</li> <li>• <b>GND</b> - DC zemní svorka</li> <li>• <b>DC+</b> - DC kladná svorka</li> </ul> </li> </ul>	<p style="text-align: center;"><b>24V</b></p> 
3	Po dokončení instalace je zařízení připraveno k použití.	
	Důležité:	Ujistěte se, že síť Zigbee je stabilní a má dostatečnou úroveň ve vybraném místě instalace.

## Spojení

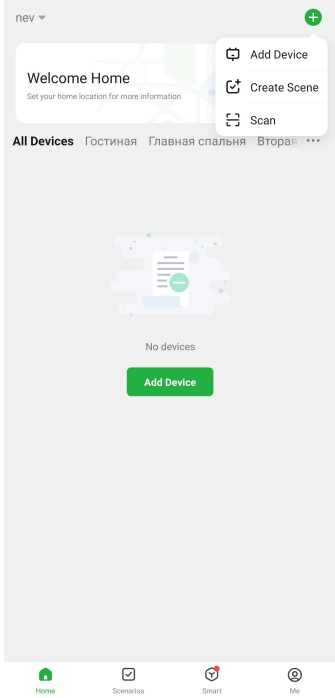
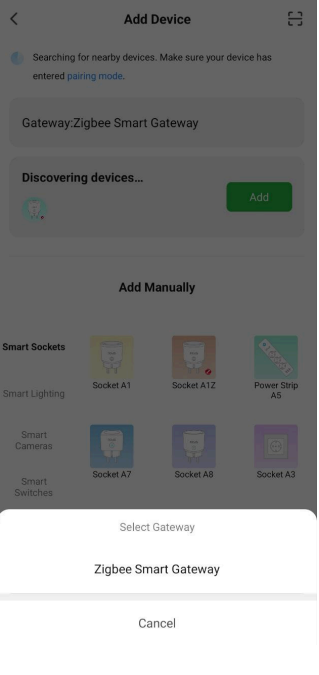
Pro připojení zařízení Nous B3Z potřebujete chytrý telefon založený na mobilním

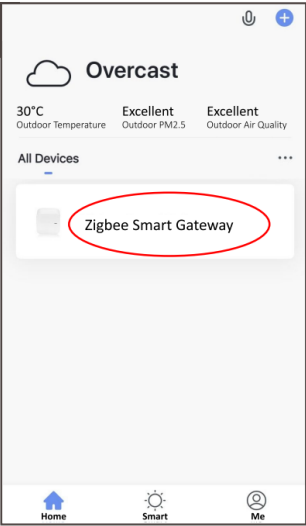
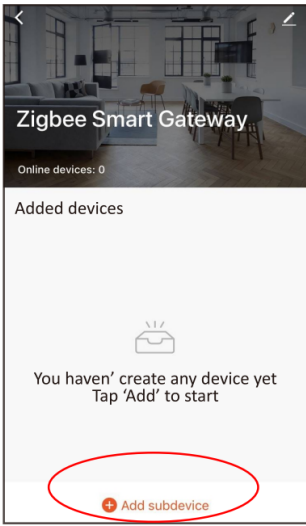
operačním systému Android nebo iOS s nainstalovanou aplikací Nous Smart Home. Tato mobilní aplikace je zdarma a je k dispozici ke stažení z Play Market a App Store. QR kód aplikace je uveden níže:



Po instalaci programu je pro jeho správné fungování nutné udělit mu všechna oprávnění v odpovídající sekci nastavení smartphonu. Poté je třeba zaregistrovat nového uživatele tohoto programu.

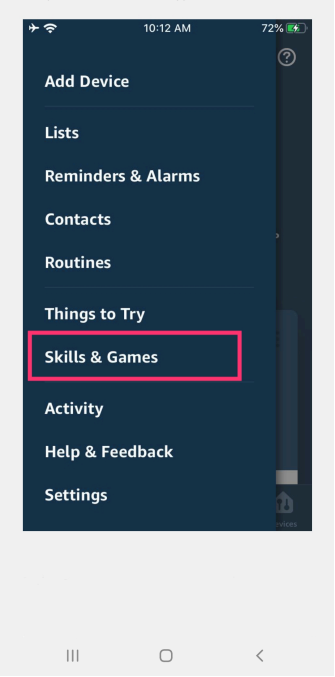
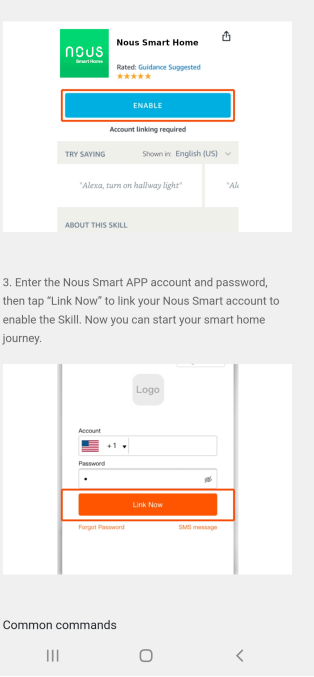
## Postup připojení zařízení k síti Zigbee:

1	Připojte smartphone k přístupovému bodu, který bude použit pro připojení zařízení. Ujistěte se, že frekvenční rozsah sítě je 2,4 GHz, jinak se zařízení nepřipojí, protože Zigbee Habs nejsou navrženy pro práci s 5 GHz Wi-Fi sítěmi; <b>(váš rozbočovač ZigBee by již měl být připojen k aplikaci)</b>
2	Připojte zařízení k síti. Pokud globální indikace neblinká rychle, stiskněte tlačítko po dobu 5-7 sekund a resetujte nastavení chytré zásuvky na tovární hodnoty.
3	Otevřete aplikaci Nous Smart Home a kliknutím na tlačítko přidejte nové zařízení
4	Objeví se automatické skenování, které vás vyzve k přidání nového zařízení. Potvrďte připojení a spusťte párování.
5	Pokud automatické skenování nevidí vaše zařízení, můžete jej vybrat ručně ze seznamu zařízení
	
6	V záložce "Přidat ručně" vyberte kategorii "Chytré přepínače" a v ní model "Inteligentní přepínač B3Z", jak je znázorněno na obrázku výše;

7	V okně, které se otevře, vyberte „Další krok“ a klikněte na tlačítko „Další“;
8	připojení k Zigbee hubu
	
8	Zobrazí se okno s uvedením stupně síťového připojení a přidáním aktuálního uživatele programu do seznamu zařízení:
9	Po proceduře se objeví okno, ve kterém můžete nastavit název zařízení a vybrat místnost, ve které se nachází. Název zařízení bude také používat Amazon Alexa a Google Home.
10	Chcete-li smazat všechna data z chytré zásuvky, v nabídce zařízení potřebujete "Smazat zařízení", "zakázat a smazat všechna data"
<p>Po odebrání zařízení ze seznamu zařízení uživatele aplikace se nastavení chytré zásuvky resetuje na tovární hodnoty a bude nutné znovu zkrátit proceduru připojení k Wi-Fi síti. Pokud bylo heslo pro přístupový bod Wi-Fi zadáno nesprávně, po vypršení časovače se v aplikaci zobrazí okno „Nepodařilo se připojit k Wi-Fi“ s podrobnými pokyny, jak problém vyřešit.</p>	

## Jak připojit vaše zařízení k Alexa

1	Přihlaste se pomocí účtu a hesla Alexa (pokud ještě nejste přihlášení, nejprve se zaregistrujte); Po přihlášení klikněte na nabídku v levém horním rohu, poté klikněte na „Nastavení“ a vyberte „Nastavit nové zařízení“;
2	V pruhu voleb vyberte „Skills“ a poté ve vyhledávacím pruhu vyhledejte „NOUS Smart Home“; Ve výsledcích vyhledávání vyberte NOUS Smart Home a poté klikněte na Povolit.
3	Zadejte uživatelské jméno a heslo, které jste si dříve zaregistrovali (účet je podporován pouze ve Spojených státech amerických); Když uvidíte správnou stránku, znamená to, že váš účet Alexa je propojen s vaším účtem NOUS Smart Home.

	
<p style="text-align: center;">4</p>	<p>Zjištění zařízení: Uživatelé musí Echo říct: "Echo (nebo Alexa), otevři moje zařízení." Echo začne vyhledávat zařízení přidaná v NOUS Smart Home APP, bude trvat asi 20 sekund, než se zobrazí výsledek. Nebo můžete kliknout na „Otevřít zařízení“ v aplikaci Alexa, zobrazí se úspěšně nalezená zařízení. Poznámka: „Echo“ je jedním z názvů probuzení, což může být kterékoli z těchto tří názvů (Nastavení): Alexa/Echo/Amazon.</p>
<p style="text-align: center;">5</p>	<p>Seznam dovedností podpory Uživatel může ovládat zařízení pomocí následujících pokynů: Alexa, zapněte [zařízení] Alexa, vypněte [zařízení]</p>
<p><b>Pozor: název zařízení se musí shodovat s APP NOUS Smart Home.</b></p>	