

# NÁVOD NA OBSLUHU

## popis

Vypínač Zigbee NOUS B3Z (ďalej len vypínač) je určený na organizáciu automatického a manuálneho vypínania elektrických spotrebičov v miestnosti prostredníctvom vzdialeného prístupu cez internet pomocou smartfónu alebo tabletu s nainštalovanou aplikáciou Nous Smart Home. Komunikácia s prepínačom je konfigurovaná cez vzdialený server pomocou P2P protokolu, na ktorý sa používa bezdrôtový zigbee adaptér. Vypínač je vybavený mechanickým tlačidlom a globálnou indikáciou stavu zariadenia. Zariadenie je vybavené elektromechanickým relé.



**POZNÁMKA: Na pripojenie budete**

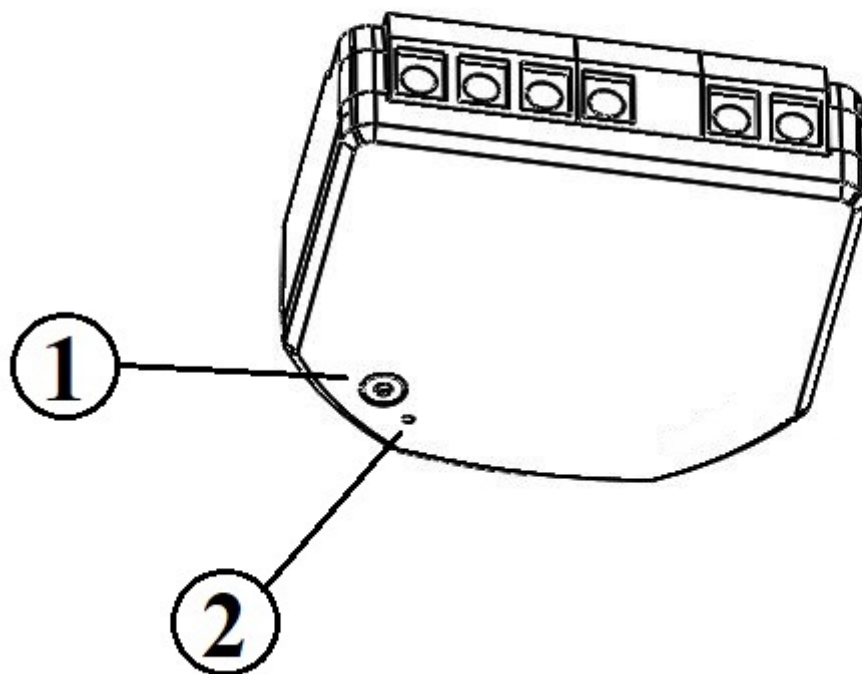
**potrebovať bránu/hub ZigBee Nous E1, Nous E7 alebo inú kompatibilnú Tuya.**

Pripojenie inteligentnej zásuvky k internetu nie je možné zaručiť vo všetkých prípadoch, pretože závisí od mnohých podmienok: kvalita komunikačného kanála a medzilahlého sieťového vybavenia, značka a model mobilného zariadenia, verzia operačného systému, atď.

## PREVENCIA

- Pozorne si prečítajte tento návod.
- Výrobok používajte v rámci teplotných a vlhkostných limitov uvedených v technickom liste.
- Neinštalujte výrobok v blízkosti zdrojov tepla, ako sú radiátory atď.
- Nedovoľte, aby zariadenie spadlo a nebolo vystavené mechanickému zaťaženiu.
- Na čistenie výrobku nepoužívajte chemicky aktívne a abrazívne čistiace prostriedky. Použite na to vlhkú flanelovú handričku.
- Nepreťažujte uvedenú kapacitu. Môže to spôsobiť skrat a úraz elektrickým prúdom.
- Výrobok sami nerozoberajte - diagnostika a oprava zariadenia sa musí vykonávať iba v certifikovanom servisnom stredisku.

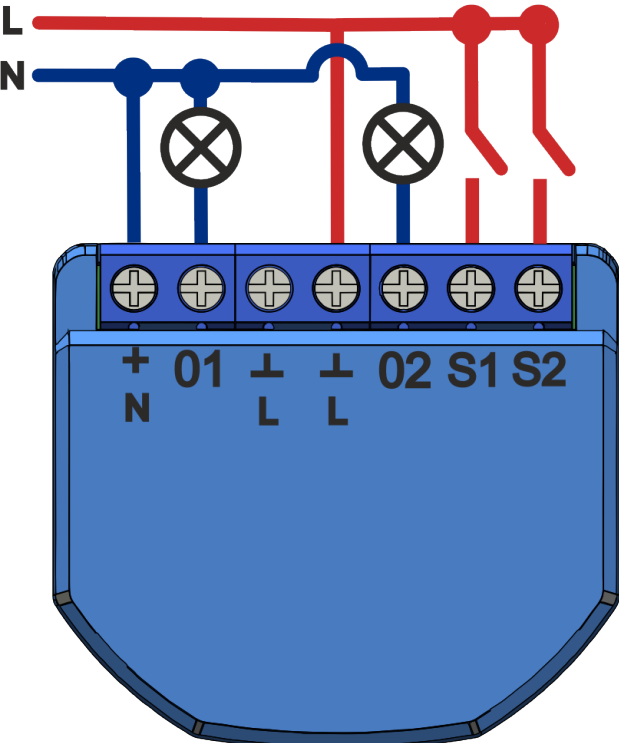
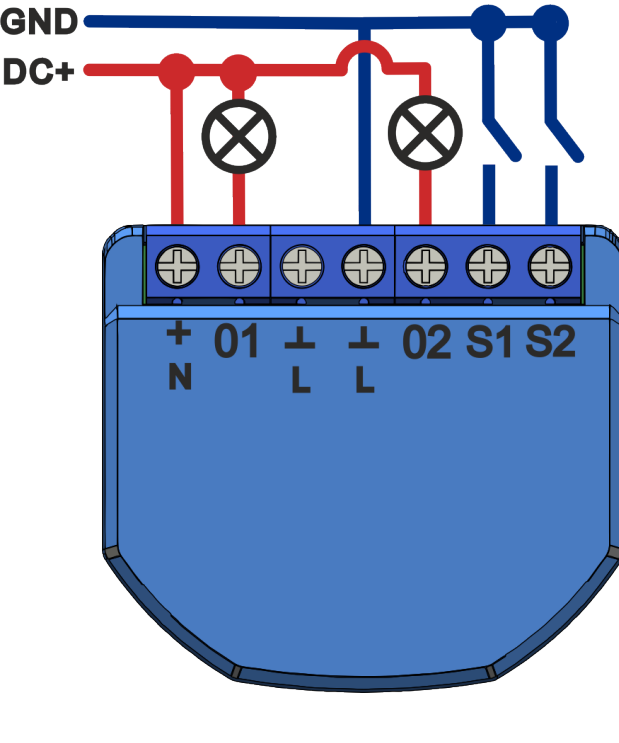
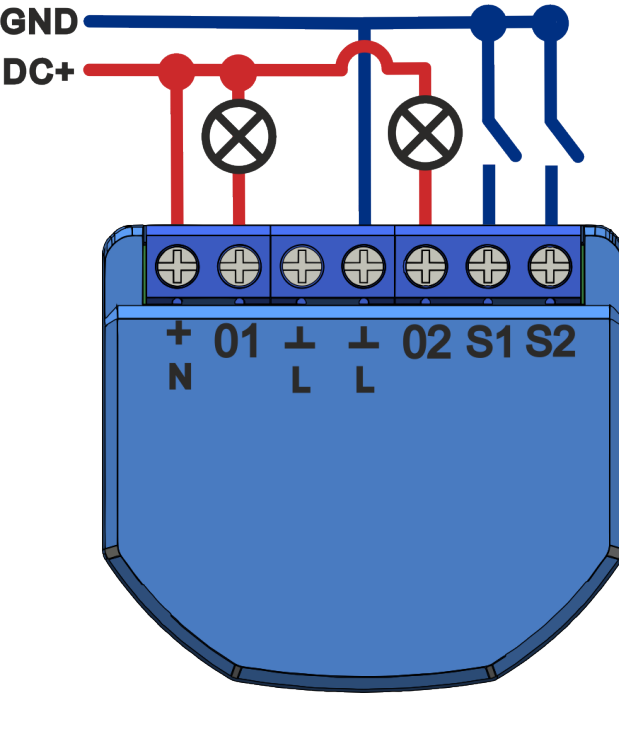
## Dizajn a ovládanie



№	názov	popis
1	Tlačidlo	Krátkym stlačením tlačidla sa prístroj prepne do polohy "ON" "OFF". Dlhým stlačením tlačidla (5-7 C) sa resetujú nastavenia inteligentnej zásuvky a parametre sieťového pripojenia zigbee.
2	Indikátor	Zobrazuje aktuálny stav zariadenia

## zhromaždenie

Postup inštalácie:

1	<p>Pripojte spínač tak, ako je znázornené na jednej z elektrických schém.</p>	<p style="text-align: center;"><b>110-240V</b></p> 
2	<p>Značenie:</p> <ul style="list-style-type: none"> <li>• <b>0</b> - výstupná svorka relé</li> <li>• <b>I</b> - vstupná svorka relé</li> <li>• <b>S</b> - vstupná svorka spínača</li> <li>• <b>L</b> - Live (110-240V) terminál</li> <li>• <b>N</b> - Neutrálna svorka</li> <li>• <b>GND</b> - DC uzemňovacia svorka</li> <li>• <b>DC+</b> - kladná svorka DC</li> </ul>	<p style="text-align: center;"><b>24V</b></p> 
3	<p>Po dokončení inštalácie je zariadenie pripravené na použitie.</p>	
	<p>Dôležité:</p>	<p>Uistite sa, že sieť zigbee je stabilná a má dostatočnú úroveň vo vybranom mieste inštalácie.</p>

## Pripojenie

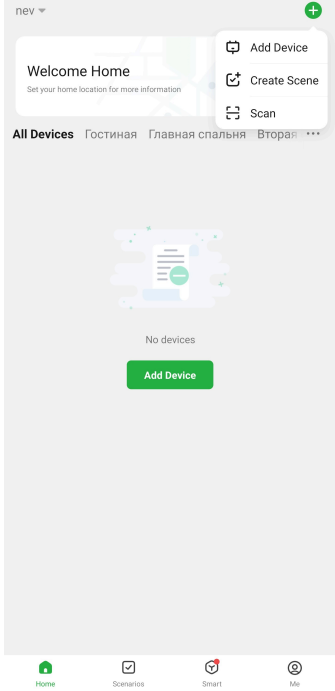
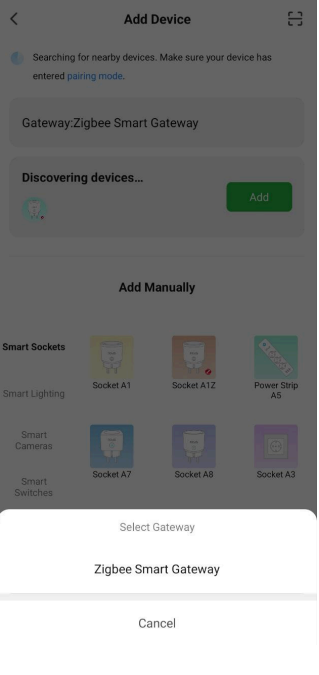
Na pripojenie zariadenia Nous B3Z potrebujete smartfón na báze mobilného

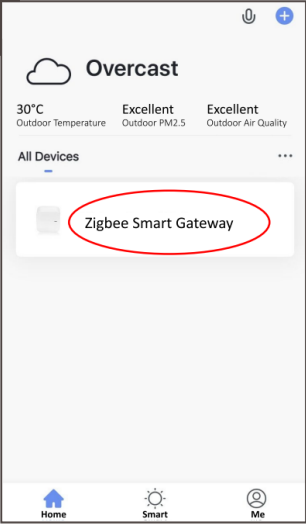
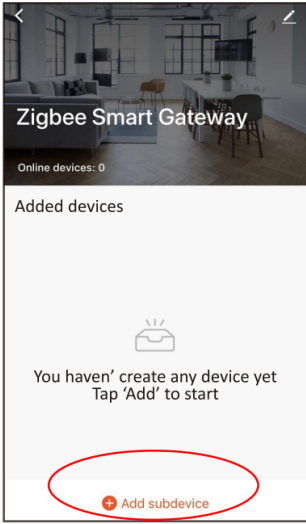
operačného systému Android alebo iOS s nainštalovanou aplikáciou Nous Smart Home. Táto mobilná aplikácia je bezplatná a je k dispozícii na stiahnutie z Play Market a App Store. QR kód aplikácie je uvedený nižšie:



Po nainštalovaní programu je pre jeho správne fungovanie potrebné udeliť mu všetky povolenia v zodpovedajúcej časti nastavení smartfónu. Potom musíte zaregistrovať nového používateľa tohto programu.

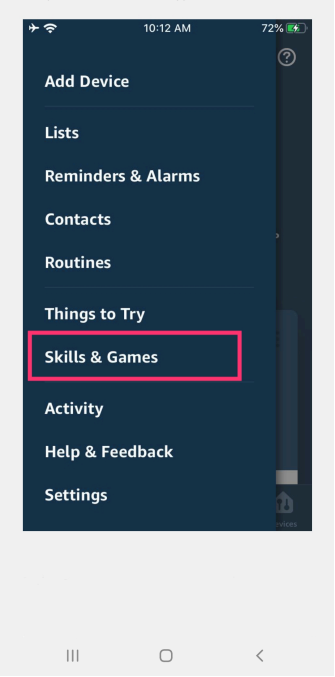
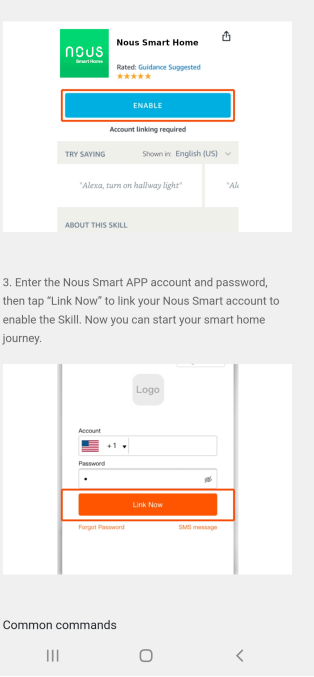
## Postup pripojenia zariadenia k sieti Zigbee:

1	Pripojte smartfón k prístupovému bodu, ktorý sa použije na pripojenie zariadenia. Uistite sa, že frekvenčný rozsah siete je 2,4 GHz, inak sa zariadenie nepripojí, pretože Zigbee Habs nie sú navrhnuté na prácu s 5 GHz sieťami Wi-Fi; <b>(váš rozbočovač ZigBee by už mal byť pripojený k aplikácii)</b>
2	Pripojte zariadenie k sieti. Ak globálna indikácia neblinká rýchlo, stlačte tlačidlo na 5-7 sekúnd, aby ste resetovali nastavenia inteligentnej zásuvky na výrobné hodnoty.
3	Otvorte aplikáciu Nous Smart Home a kliknutím na tlačidlo pridajte nové zariadenie
4	Objaví sa automatické skenovanie, ktoré vás vyzve na pridanie nového zariadenia. Potvrďte pripojenie a spustíte párovanie.
5	Ak automatické skenovanie nevidí vaše zariadenie, môžete ho vybrať manuálne zo zoznamu zariadení
	
6	Na karte „Pridať ručne“ vyberte kategóriu „Inteligentné prepínače“ a v nej model „Inteligentný prepínač B3Z“, ako je znázornené na obrázku vyššie;

7	V okne, ktoré sa otvorí, vyberte „ďalší krok“ a kliknite na tlačidlo „Ďalej“;
8	prípojenie k rozbočovaču Zigbee
	
8	Zobrazí sa okno s uvedením stupňa sieťového pripojenia a pridaním aktuálneho používateľa programu do zoznamu zariadení:
9	Po ukončení procedúry sa zobrazí okno, v ktorom môžete nastaviť názov zariadenia a vybrať miestnosť, v ktorej sa nachádza. Názov zariadenia bude používať aj Amazon Alexa a Google Home.
10	Ak chcete vymazať všetky údaje z inteligentnej zásuvky, v menu zariadenia potrebujete "Vymazať zariadenie", "vypnúť a odstrániť všetky údaje"
<p>Po odstránení zariadenia zo zoznamu zariadení používateľa aplikácie sa nastavenia inteligentnej zásuvky resetujú na výrobné hodnoty a bude potrebné znova skrátiť postup pripájania k sieti Wi-Fi. Ak bolo heslo pre prístupový bod Wi-Fi zadané nesprávne, po uplynutí časovača sa v aplikácii zobrazí okno „Nepodarilo sa pripojiť k sieti Wi-Fi“ s podrobnými pokynmi na odstránenie problému.</p>	

## Ako pripojiť vaše zariadenie k Alexa

1	Prihláste sa pomocou svojho účtu a hesla Alexa (ak ešte nie ste prihlásení, najprv sa zaregistrujte); Po prihlásení kliknite na ponuku v ľavom hornom rohu, potom kliknite na „Nastavenia“ a vyberte „Nastaviť nové zariadenie“;
2	Na paneli možností vyberte „Skills“ a potom vyhľadajte „NOUS Smart Home“ vo vyhľadávacom paneli; Vo výsledkoch vyhľadávania vyberte NOUS Smart Home a potom kliknite na Povolíť.
3	Zadajte používateľské meno a heslo, ktoré ste si predtým zaregistrovali (účet je podporovaný iba v USA); Keď uvidíte správnu stránku, znamená to, že váš účet Alexa je prepojený s vaším účtom NOUS Smart Home.

	
<p style="text-align: center;">4</p>	<p>Zisťovanie zariadenia: Používatelia musia povedať Echo: „Echo (alebo Alexa), otvor moje zariadenia.“ Echo začne vyhľadávať zariadenia pridané v NOUS Smart Home APP, zobrazenie výsledku bude trvať asi 20 sekúnd. Alebo môžete kliknúť na „Otvoriť zariadenia“ v aplikácii Alexa, zobrazí sa úspešne nájdené zariadenia. Poznámka: „Echo“ je jedným z mien prebudenia, ktoré môže byť ktorýmkoľvek z týchto troch mien (Nastavenia): Alexa/Echo/Amazon.</p>
<p style="text-align: center;">5</p>	<p>Zoznam zručností podpory Používateľ môže ovládať zariadenia pomocou nasledujúcich pokynov: Alexa, zapnite [zariadenie] Alexa, vypnite [zariadenie]</p>
<p style="text-align: center;"><b>Pozor: názov zariadenia sa musí zhodovať s APP NOUS Smart Home.</b></p>	